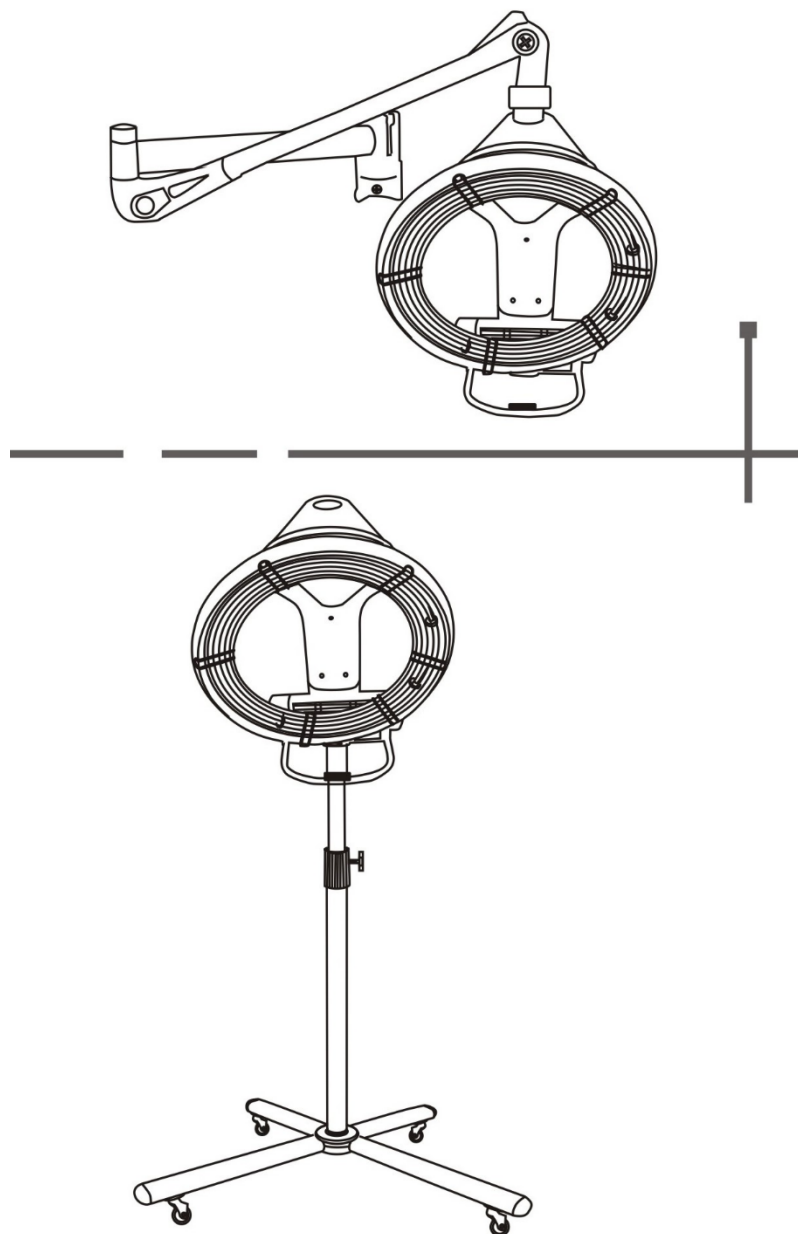
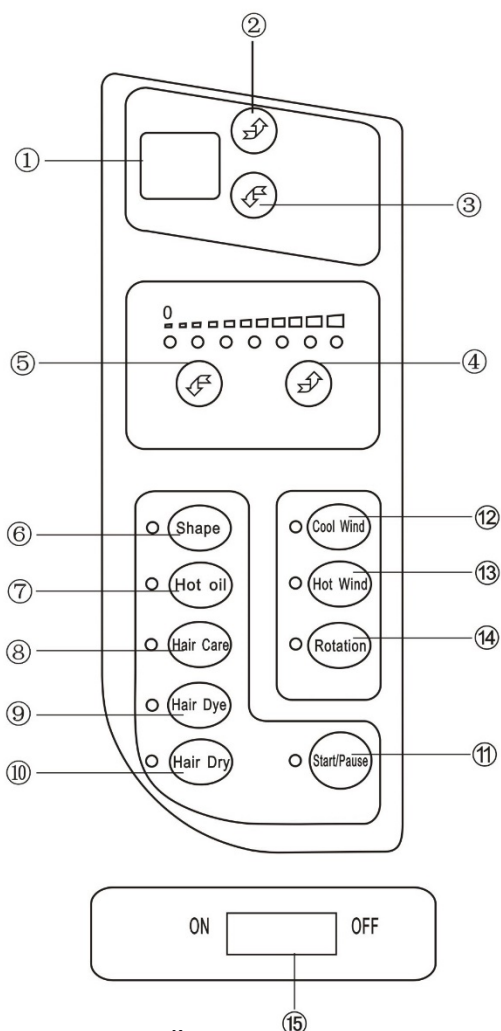


# Návod na použitie

KADERNÍCKY INFRAZON ZÁVESNÝ GABBIANO



## 1. Panel



- 1) Zobrazenie času
- 2) Pridávanie času. Stlačte raz, čas sa zvýši o jednu minútu. Ak stlačíte a držíte potom sa čas bude zvyšovať postupne až do 60 minút.
- 3) Odčítanie času. Stlačte raz, čas sa zníži o minútu. Ak stlačíte a držíte potom sa čas bude znižovať až na 1 minútu.
- 4) Zvýšenie teploty. Jedným stlačením sa zvýši o jeden stupeň.
- 5) Pokles teploty. Jedným stlačením sa zníži o jeden stupeň.
- 6- 10) Vyberte funkciu. Voľba jednej z piatich funkcií: tvar, teplý olej, ochranu vlasov, farbenie vlasov, sušenie vlasov.
- 11) Start/stop
- 12) Studený vzduch

- 13) Teplý vzduch
- 14) Rotácia
- 15) Hlavný vypínač

## 2. Režimy:

Režim	Prihlásenie	Status				
		Teplota	Čas(min)	Ventilátor	Teplý vzduch	Rotácia
Tvar	Nastavenie času a teploty podľa typu vlasov	2	28	Vypnutý	Vypnutý	Ano
		Môžete pracovať v manuálnom režime				
Teplý olej	Nastavenie času a teploty podľa typu vlasov	4	20	Vypnutý	Vypnutý	Ano
		Môžete pracovať v manuálnom režime				
Ochrana vlasov	Nastavenie času a teploty podľa typu vlasov	3	15	Vypnutý	Vypnutý	Tak
		Môžete pracovať v manuálnom režime				
Farbenie vlasov	Styling a použitie kyselinových prípravkov na farbenie vlasov	5	08	Vypnutý	Vypnutý	Tak
		Môžete pracovať v manuálnom režime				
Sušenie vlasov	Sušenie farbených vlasov	4	13	Vypnutý	Vypnutý	Tak
		Môžete pracovať v manuálnom režime				

## 3. Obsluha

1. Pripojte zariadenie k elektrickej zásuvke, stlačte hlavný vypínač na prístroji.  
 \*\* Keď sa zobrazí "00" na displeji, znamená to, že zariadenie je pripravené na prevádzku.  
 \*\* Keď kruhové výhrevné teleso nie je vo východiskovej polohe - tak sa vráti do tejto polohy.
2. Vyberte funkciu, ktorú potrebujete, kontrolky budú indikovať zvolenú funkciu.
3. Stlačením tlačidla STOP / START spustíte prístroj.
4. Ohrievač bude pracovať v závislosti na zvolenom režime.
5. Čas a teplota môže byť zvolená podľa potrieb

### Počas práce

6. Indikátor START/STOP bude svietit' non-stop.
7. Indikátor vybranej funkcie bude svietit'.
8. Ukazovateľ času bude blikať každú sekundu.
9. Všetky režimy je možné meniť počas práce.

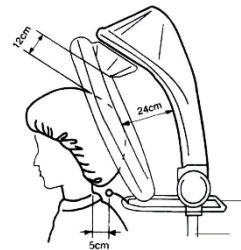
### Pauza

10. Stlačením tlačidla START / STOP zastavíte prístroj, bude svetlo svietit'
11. Ohrievač prestane pracovať.
12. Režim a stav budú podsvietené
13. Čas a teplota môže byť upravená
14. Všetky režimy je možné prepínanie jeden po druhom.

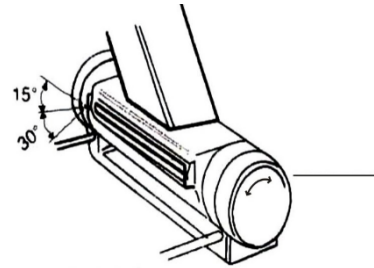
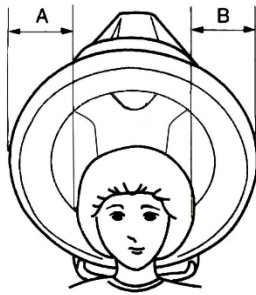
### Vypnutie časovača

15. Ak zmeníte nastavenie, budete počuť 5-násobné zapípanie, čo znamená, že výber je dokončený.
16. V prípade, že ohrievač nie je vo východiskovej polohe vypnite zariadenie a znova ho zapnite.
17. Odpojte zariadenie zo zásuvky v stene.

## 4. Nastavenie

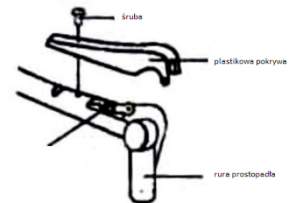
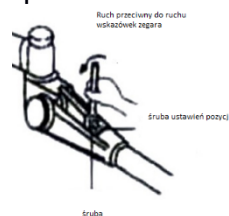


1. Výškovo nastavte trubicu. Umiestnite gumový prvok na krk klienta.
2. Umiestnite gumovú časť asi 5 cm od krku klienta.



## Regulácia závesného ramena

- 1) Nastavenia maximálnej výšky: V prípade, že za prístroj dotkne pri maximálnej nastavenej výške stropu alebo nejakého nábytku nastavte maximálnu výšku nasledovným postupom.
  - 1) Odmontujte krytku pomocou kľúča. Prekrútením matice v smere hodinových ručičiek znižujete výšku prekrútením matice v smere proti chodu hodinových ručičiek výšku zvyšujete.
  - 2) Namontujte krytku späť po nastavení výšky.
- 2) Nastavenie pravého uhla. Pravý uhol môžete nastaviť ak sa rúra nenachádza v správnej pozícii postupujte podľa nižšie zobrazených obrázkov.
  1. Ako je znázornené na obrázku dajte dole krytku a pomocou kľúčťa nastavte požadovanú pozíciu.
  2. Následne po nastaveni krytku namontujte späť.



## UPOZORNENIE!

1. Nechytajte povrchu vyhrevného telesa aby nedošlo k popáleniu nakoľko pri práci dochádza k nadmernej teplote.
2. Prístroj musí byť pripojený do zásuvky a uzemnený.
3. Prístroj musí byť servisovaný alebo opravovaný servisným technikom na to určeným.
4. V prípade poškodenia alebo zostarnutia elektrického káblu tento musí byť vymenený.

### Odastráňenie problémov:

Status	Závaďa	Odstráňenie
Hlasný zvuk ventilátora	<ol style="list-style-type: none"><li>1. Je niečo položené na ventilátore.</li><li>2. Nie je vazelina - olej na rotujúcich častiach.</li><li>3. Ventilátor je špinavý</li><li>4. Ventilátor je pokazený</li></ol>	<ol style="list-style-type: none"><li>1. Dajte to preč.</li><li>2. Doplnite olej alebo vazelinu</li><li>3. Vyčistite ventilátor</li><li>4. Vymeňte ventilátor</li></ol>
Špirála nehreje	Špirála nebola nastavené Odpojil sa el prívod Procesor špirály alebo term,ostatu je vadný	<ol style="list-style-type: none"><li>1. Nastavte teplotu, aby status na displej ukazoval „00“.</li><li>2. Zatlaťte prívod</li><li>3. Vymeň časť</li></ol>
Ventilátor nepracuje	Chybný ventilátor	Vymeň ventilátor