

ULTRAZVUKOVÁ ČISTIČKA UC-002



Špecifikácia:

napätie 220-240 V / 50-60 Hz

výkon 170 W

frekvencia ultrazvuku 42 000 Hz

objem 2,5 l

rozmer komory 264 x 164 x 80 mm

rozmer zariadenia 280 x 210 x 160 mm

rozmer balenia 340 x 255 x 225 mm

teplotný rozsah do 65 stupňov celzia

5 cykly časovania 90s, 180s, 280s, 380s, 480s.

váha zariadenia 2,5 kg

váha s balení 3,0 kg

**Ďakujeme vám za zakúpenie tohto produktu.
Pre správne a bezpečné používanie si pozorne prečítajte
tento návod.**

Pred naplnením zariadenie odpojte. Neprekračujte značku „MAX“, aby nedošlo k preplneniu.

Nenapĺňajte nádrž žieravými chemikáliami. Môže to spôsobiť únik a poškodenie.

Nepoužívajte prístroj, ak je poškodený kábel alebo zástrčka. V prípade poškodenia sa obráťte na servisné stredisko so žiadosťou o kontrolu a opravu.

Čističku uložte na bezpečné miesto.

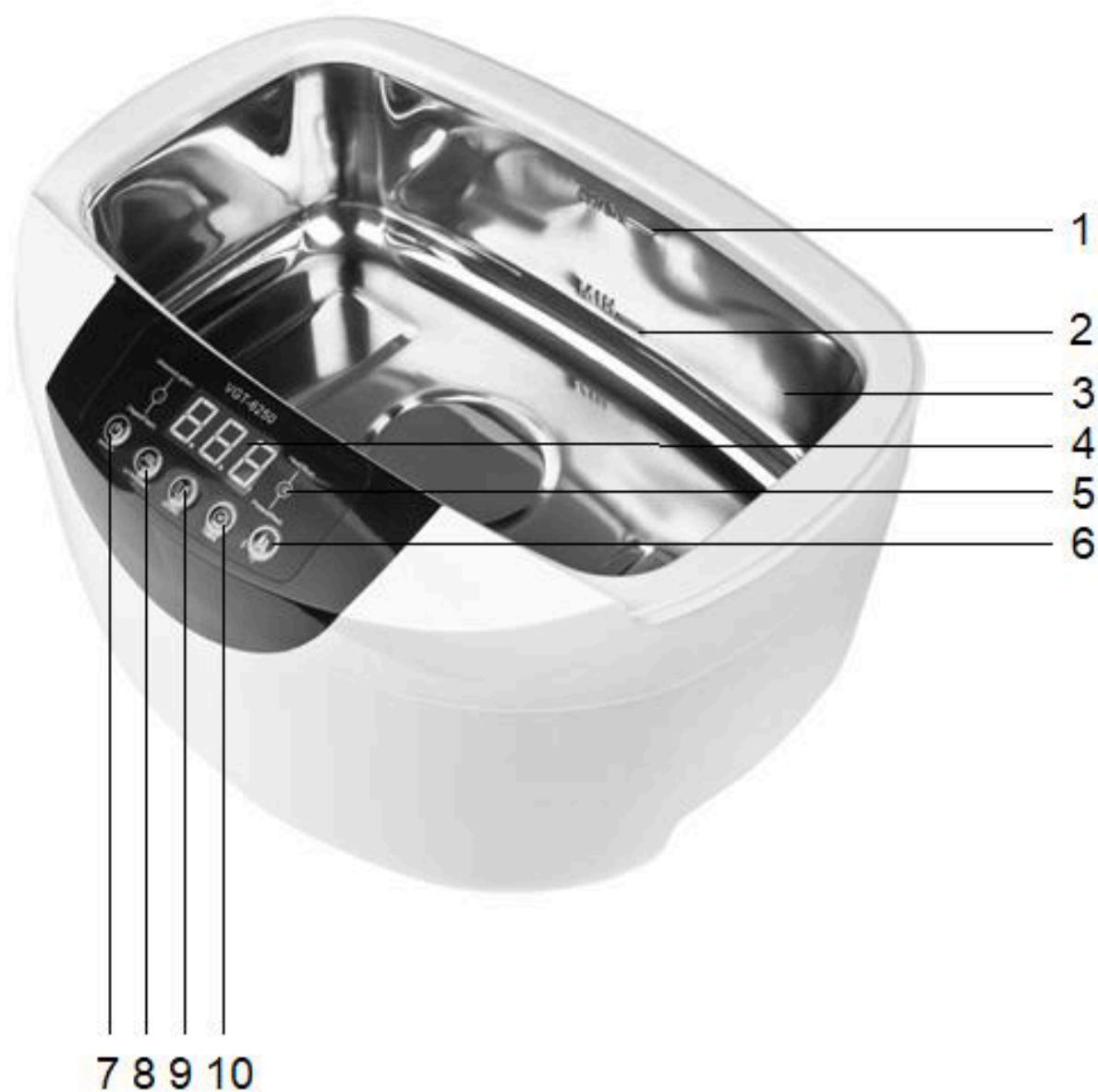
Nepoužívajte pri kúpaní.

Ihneď po použití čističku odpojte.

Neponárajte prístroj do vody, aby nedošlo k úrazu elektrickým prúdom

Nalejte vodu cez odtok vody, nikdy vodu nevyprázdňujte naklonením čističky.

Konštrukcia prístroja a príslušenstvo:



1. Maximálna hladina kvapaliny
2. Minimálna hladina kvapaliny
3. Nádobu na tekutinu
4. Displej
5. Ukazovateľ teploty
6. Tlačidlo vykurovania
7. Tlačidlo zapnutia / vypnutia
8. Tlačidlo umožňujúce ultrazvuk
9. Funkčné tlačidlo odplynenia
10. Tlačidlo nastavenia teploty

Ovládací panel a funkcie:

1.

On/off

Tlačidlo zapnutia / vypnutia. Používa sa na zapnutie a vypnutie práčky.

2.

Ultrasonic

Ultrazvukové tlačidlo. Používa sa na povolenie funkcie ultrazvuku. Najskôr musíte nastaviť pracovný čas. V opačnom prípade sa funkcia nespustí.

3.

Display.

Displej. Označuje aktuálnu teplotu kvapaliny. Keď je funkcia ultrazvuku aktivovaná, znamená to, že zostáva zostávajúcí pracovný čas

4.

Nastavenie teploty. Po stlačení tlačidla nastavenia teploty sa práčka automaticky zahrieva a potom udržiava teplotu kvapaliny okolo 60 ° C. Modrý indikátor teploty znamená ohrievanie kvapaliny. Červená znamená, že sa dosiahla požadovaná teplota. Podložka si automaticky zohreje kvapalinu, aby sa udržala jej teplota. Indikátor počas kúrenia sa automaticky zmení na modrý.

5. Tlačidlo Degas. Používa sa na povolenie funkcie odplynenia. Po zapnutí čistička automaticky nastaví pracovný čas na 90 sekúnd a kontrolka čističky bliká na zeleno.

V niektorých prípadoch sa môžu v pracom roztoku objaviť vzduchové (plynové) bubliny kvôli chemickým reakciám. Plynné bubliny bránia normálnej činnosti práčky. Zapnutie odplyňovacej funkcie pomáha odstraňovať plynové bubliny, a tým zlepšuje účinnosť umývačky.

6. Riadenie pracovného času. Používa sa na nastavenie pracovného času čističky. Možné nastavenia: 90., 180., 280., 380. a 480.



Pripojenú zariadenie nenechávajte bez dozoru.



Zariadenie sa nesmie skladovať na nestabilnom povrchu v blízkosti vody.



Nezapínajte prístroj, ak je mokrý - okamžite ho odpojte.



Nezapínajte prístroj mokrými rukami.



Zariadenie nenamáčajte vodou ani inými tekutinami.

BEZPEČNOSTNÉ OPATRENIA

1. Profesionálne zariadením - pre použitie v kozmetických salónoch.
 2. Zariadenie nerozoberajte ani sa ho nepokúšajte používať na iné účely, ako sú uvedené v tomto návode na obsluhu. Všetky servisné a opravárske práce smie vykonávať iba autorizovaný servisný pracovník (ACTIV Tomasz Pacholczyk).
 3. Neinštalujte ani neobsluhujte zariadenie v blízkosti tekutín, mokrých miest alebo mokrých rúk - aby sa do prístroja nedostali žiadne tekutiny.
 4. Ihneď odpojte sieťovú zástrčku a kontaktujte autorizovaný servis ACTIV Tomasz Pacholczyk v nasledujúcich prípadoch:
 - a) do zariadenia vnikla tekutina,
 - b) zariadenie vydáva zvláštny zápach, dym alebo vydáva zvláštny zvuky,
 - c) bol poškodený napájací kábel,
 - d) zariadenie bolo prevrátené alebo bol poškodený kryt.
 5. Na káble nekladte žiadne predmety. Neinštalujte zariadenie tam, kde by ľudia mohli šliapať na napájací kábel.
 6. Z bezpečnostných dôvodov po každom použití odpojte napájací kábel zo sieťovej zásuvky.
 7. Nevkladajte nič do otvoru v zariadení. V prípade, že do otvoru vnikne cudzí predmet, odpojte kábel zo zásuvky a kontaktujte distribútora alebo výrobcu.
 8. Neumiestňujte zariadenie na nestabilný vozík, poličku alebo vozidlo. Ak zariadenie spadne, môže sa poškodiť.
 9. Na zaručenie nastavenej doby použiteľnosti zariadenia sa odporúča pred ďalším stlačením vypínača (medzi zapnutím a vypnutím a naopak) dodržať interval jednej minúty.
 10. Napájací zdroj musí vyhovovať špecifikáciám na typovom štítku. V opačnom prípade hrozí riziko poruchy zariadenia, poškodenie alebo dokonca popálenie.
- POZOR:**
1. V prípade poškodenia napájacieho kábla alebo iných porúch sa obráťte na autorizované servisné stredisko, aby ste predišli nebezpečenstvu.
 2. Toto zariadenie môžu používať deti vo veku najmenej 8 rokov a osoby so zníženými fyzickými a duševnými schopnosťami a osoby, ktoré nemajú skúsenosti a znalosti vybavenia, ak je zabezpečený dohľad alebo poučenie o bezpečnom používaní zariadenia tak, aby s tým boli hrozby pochopiteľné.
 3. Prístroj nie je určený na hranie pre deti. Nedovoľte deťom hrať sa so zariadením.
 4. Nenechávajte prístroj bez dozoru, ak sú v jeho blízkosti deti alebo osoby, ktoré nemajú dostatočné znalosti o používaní prístroja.
 5. Toto elektrické zariadenie nie je hračka. Nesprávne použitie alebo kontakt s elektrickým zariadením môže predstavovať riziko zranenia alebo smrti, a preto by sa mal používať a skladovať mimo dosahu detí.

LIKVIDÁCIA ZARIADENIA

Použité elektrické zariadenia, prístroje a obaly by sa mali posielat' do recyklačných stredísk v súlade so zásadami ochrany životného prostredia. Elektrické zariadenia sa nesmú likvidovat' s domovým odpadom. Postupujte podľa pravidiel likvidácie tohto typu zariadenia. S cieľom chrániť prírodné prostredie v súlade so smernicou 2012/19 / ES o odpade z elektrických a elektronických zariadení by sa odpady z elektrických zariadení mali zbierať osobitne a potom preniesť na zberné miesto odpadov z elektronických a elektrických zariadení.

SKLADOVANIE A DOPRAVA

Prístroj by mal byť prepravovaný pri teplotách medzi (-) 20 ° C a (+) 50 ° C iba v pôvodnom obale. Prístroj skladujte v dobre vetranej miestnosti s relatívnou vlhkosťou najviac 75%. Prevádzková teplota od (+) 10 ° C do (+) 40 ° C Počas skladovania a prepravy zariadenie nevyhadzujte a neupúšťajte, nevystavujte ho mechanickým otrasom alebo atmosférickým vplyvom.